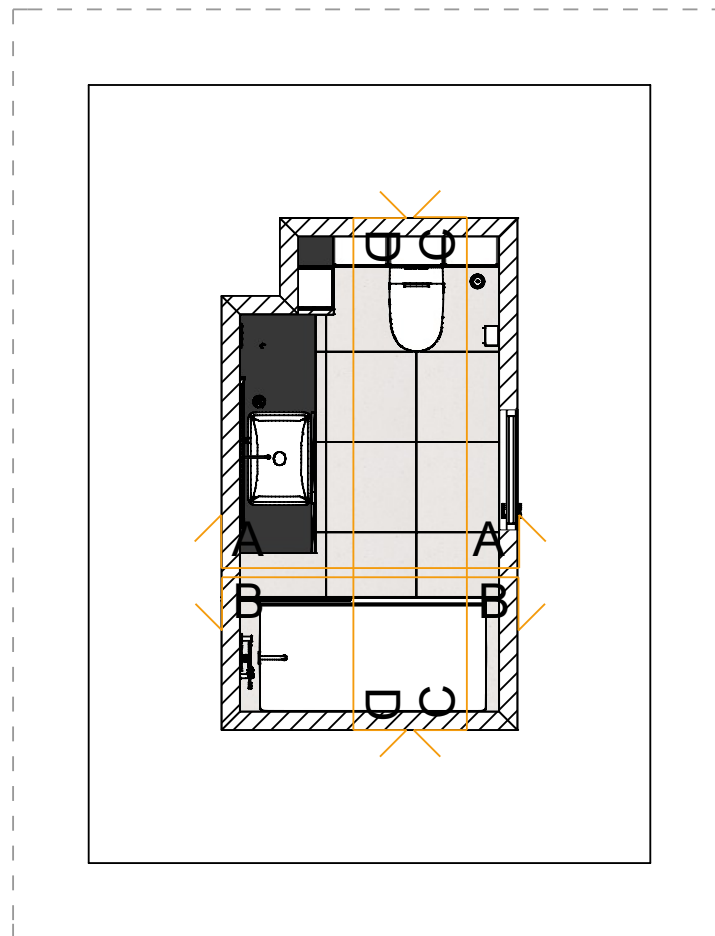


Projekt łazienki



Spis treści

1. Strona tytułowa
2. Spis treści
3. Płytki
4. Przekrój A-A
5. Przekrój B-B
6. Przekrój C-C
7. Przekrój D-D
8. Szafki
9. Przekrój E-E
10. Wizualizacja
11. Wizualizacja
12. Wizualizacja
13. Wizualizacja



Uwagi:

- 1) Zaplanowano fugę szer. 1,5mm
- 2) Płytki nie układane za i pod wanną
- 3) Listwa stalowa ozdobna w kolorze czarnym 1,5 cm x 240cm

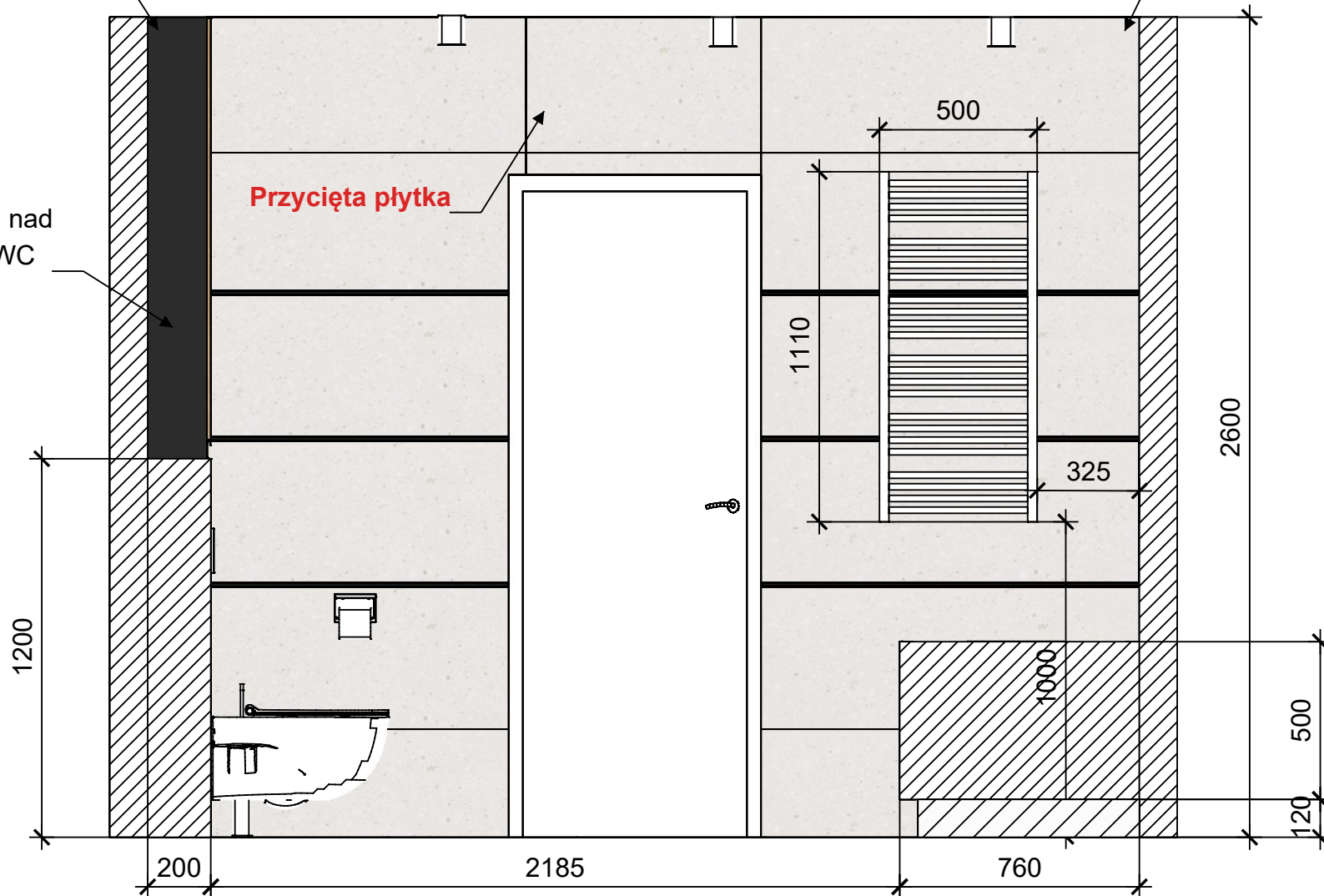
Przekrój D-D

Początek układania płytek

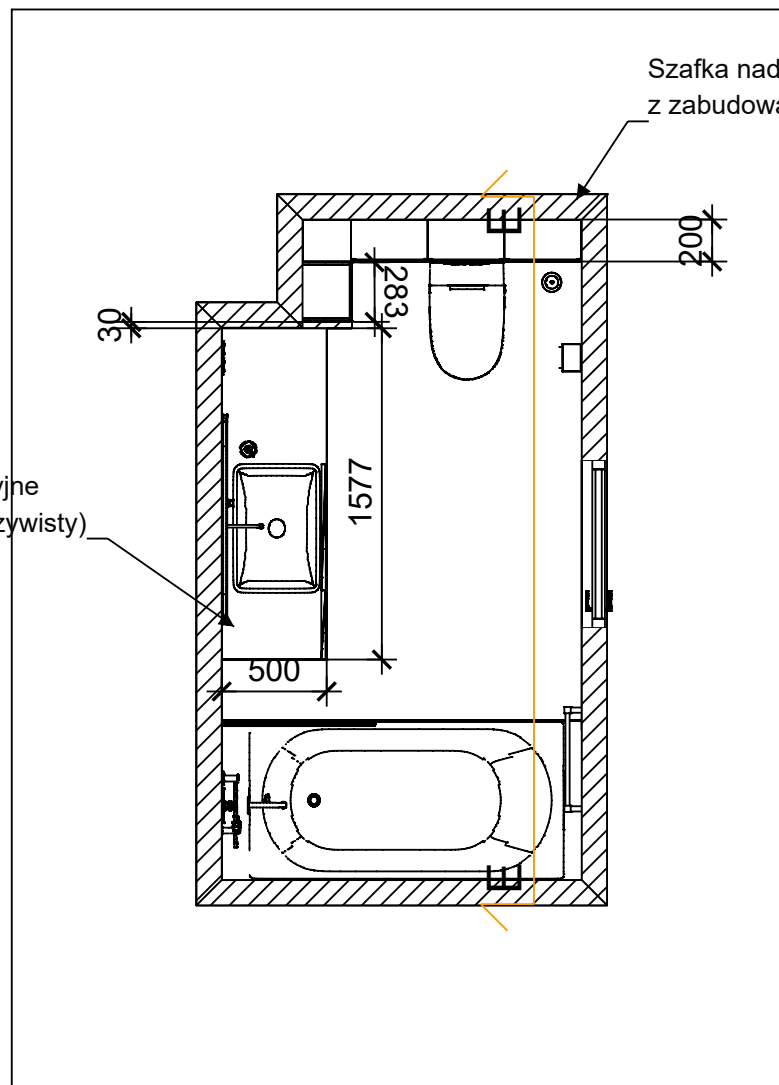
Początek układania płytek

Zabudowa nad stelażem WC

Przycięta płytką



Wymiary szafek orientacyjne
(należy brać obmiar rzeczywisty)



Szafka nad WC licowana
z zabudową stelaża

Przekrój E-E

